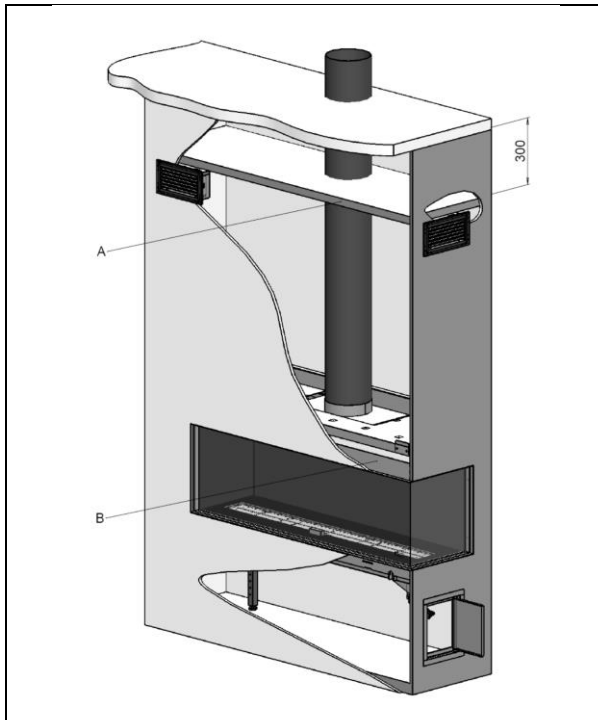


# Duet Premium XL

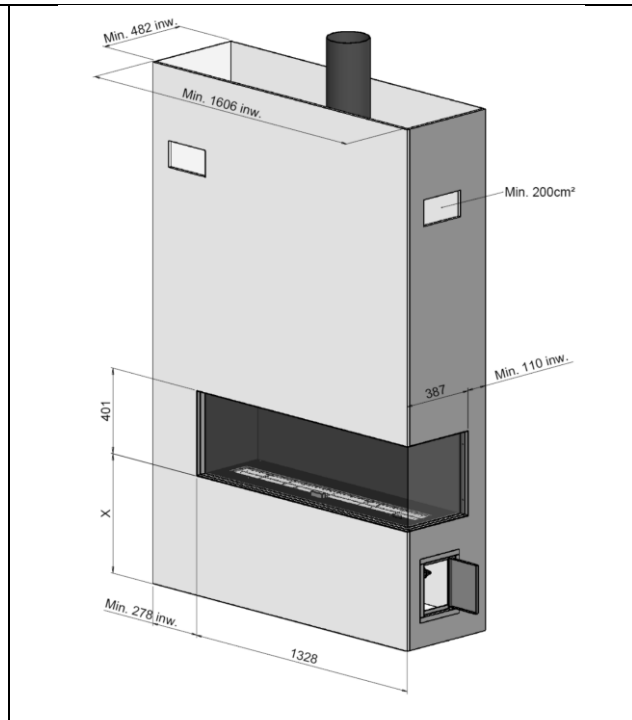


4001122-1627 Duet Premium XL DE

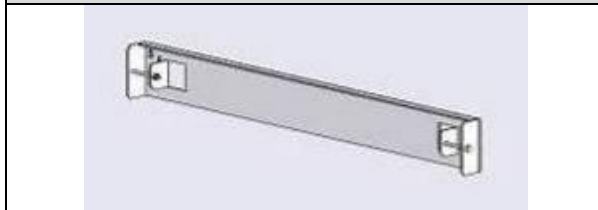
 **faber**



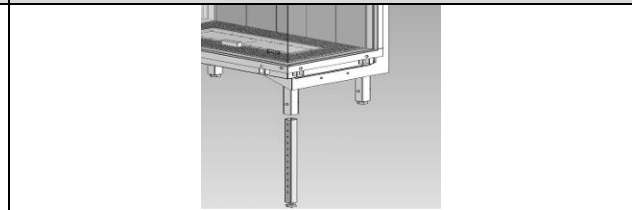
1.1



1.2



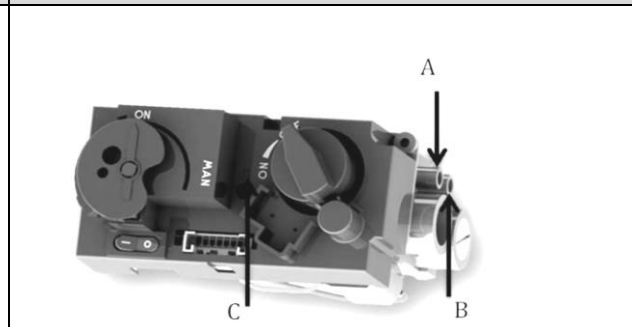
1.3



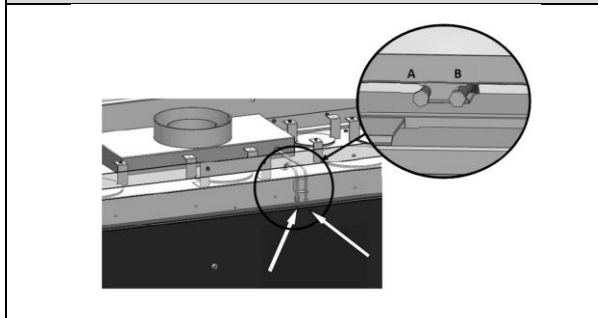
1.4



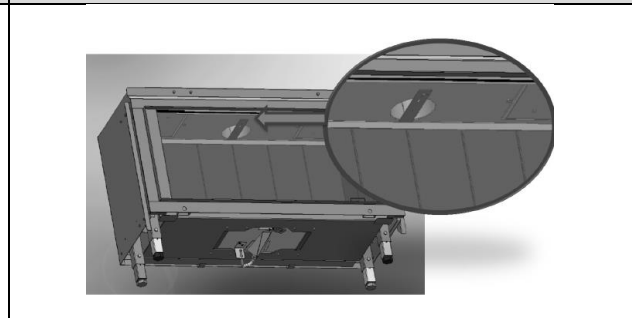
1.5



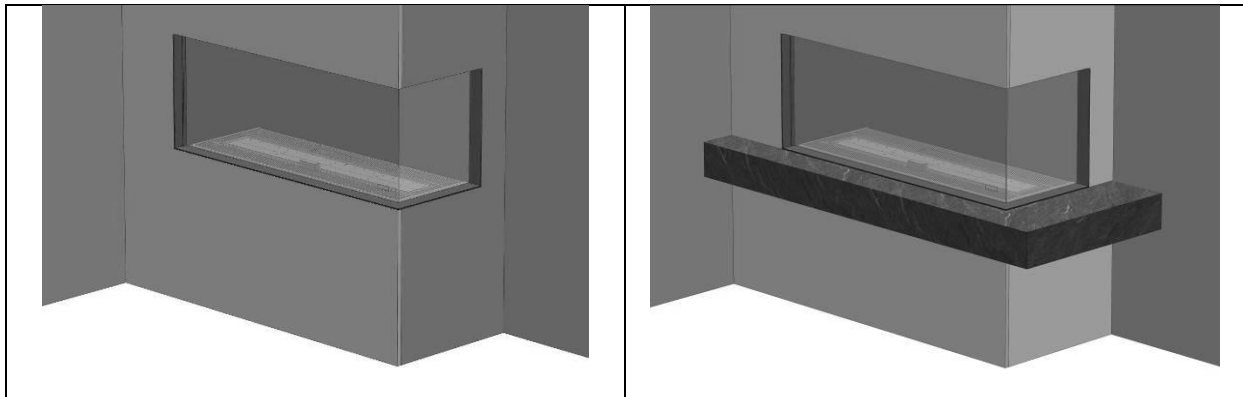
1.6



1.7

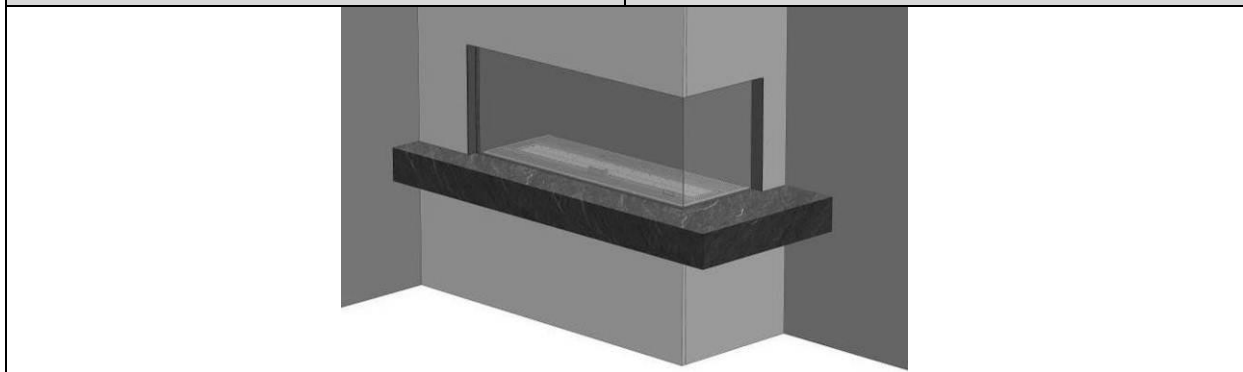


1.8

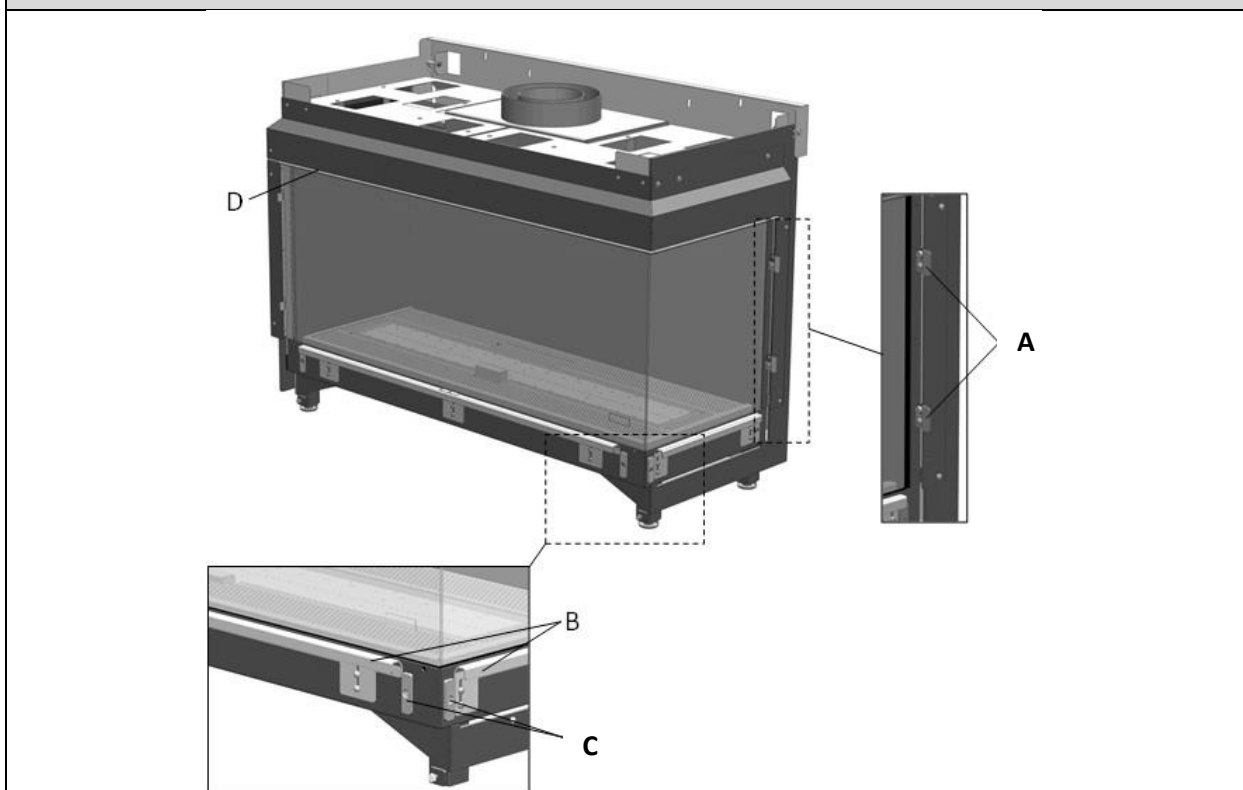


2.1 a

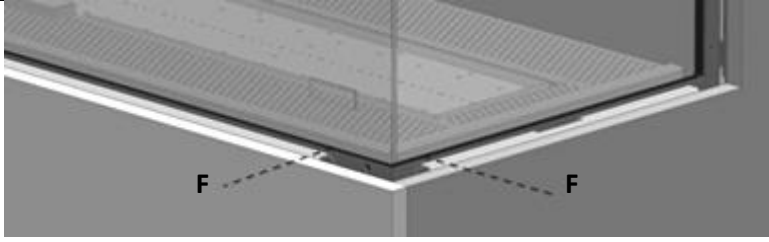
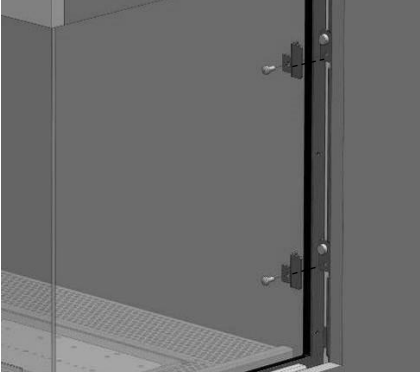
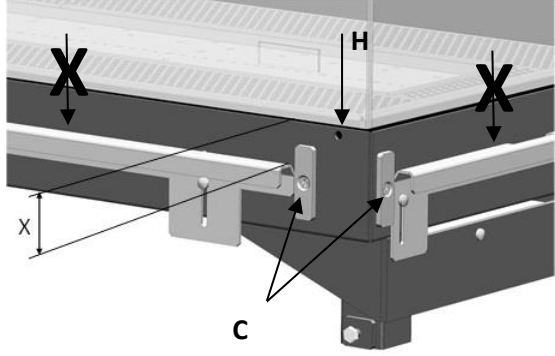
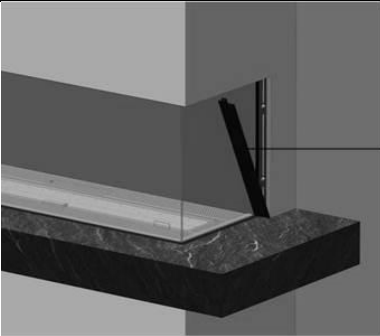

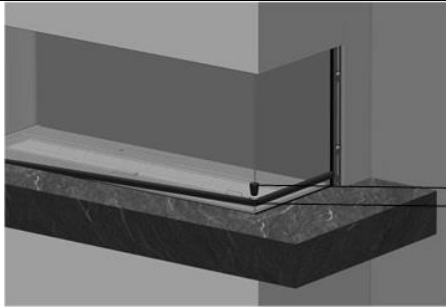
2.1 b



2.1 c

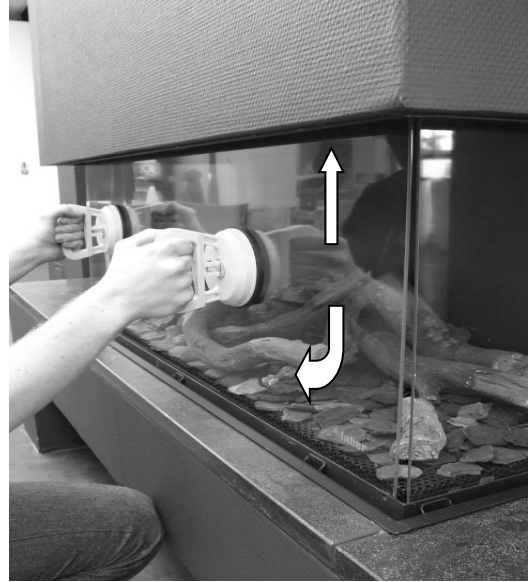


2.2

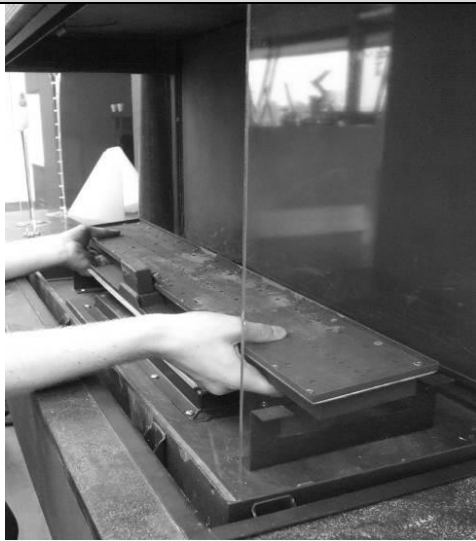
 <p>2.3</p>	
 <p>2.4</p>	 <p>2.5</p>
 <p>3.1</p>	 <p>3.2</p>
 <p>3.3</p>	



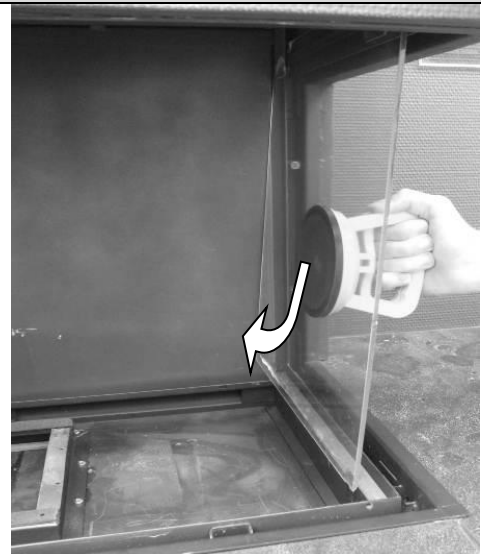
4.1



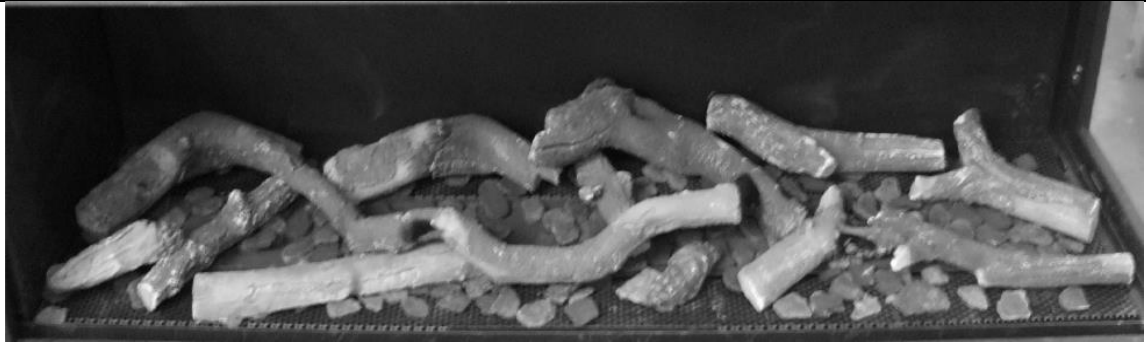
4.2



4.3



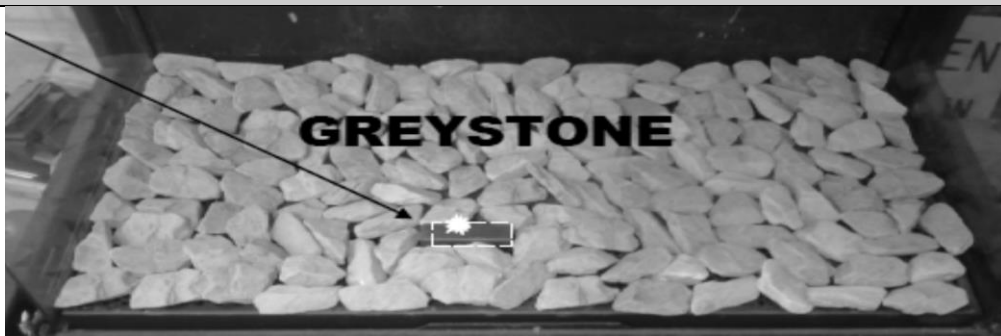
4.4



5.1



5.2



5.3

## 1 Lieber Kunde

Herzlichen Glückwunsch zum Kauf Ihres Gaskamins von Faber! Sie haben ein Qualitätsprodukt erworben, das Ihnen für viele Jahre Wärme und Atmosphäre spendet. Alle Faber Gaskamine werden einer gründlichen Endkontrolle unterzogen und sorgfältig verpackt. Sollten Sie dennoch Grund zur Beanstandung haben, wenden Sie sich gern an Ihren Fachhändler oder an Glen Dimplex Benelux BV.

➤ **Gewährleistung von 2 Jahr:**

**Um eines Garantie Anspruch von 3 Jahren zu machen, ist es wichtig, dass Sie den Kamin registrieren. Dafür haben wir eine spezielle Website erstellt. Während der Registrierung werden Sie alle Informationen über die Garantie zu finden**

➤ **Achtung:**

Die Details Ihrer Kamin können Sie in der Bedienungsanleitung finden.

Sie können Ihren Kamin registrieren bei:  
[www.gdbservice.com](http://www.gdbservice.com)

Glen Dimplex Benelux BV  
Adresse: Saternus 8  
NL-8448 CC  
Heerenveen  
Tel: +31 (0)513 656 500  
Fax: +31 (0)513 656 501  
Email: [info@glendimplex.nl](mailto:info@glendimplex.nl)  
Information: [www.glendimplex.nl](http://www.glendimplex.nl)

### 1.1 Einleitung

Der Kamin darf nur von entsprechend qualifiziertem Fachpersonal angeschlossen werden. Die jeweiligen Zuständigkeiten sind im Arbeitsblatt G 1020 des DVGW geregelt.

Faber unterstützt Ihre Anlagenplanung: alle Gaskamine finden Sie im Palette CAD und im Warehouse für das 3D-Zeichenprogramm Sketch Up.

### 1.2 Kontrolle

Alle Gaskamine werden sorgfältig verpackt und vor dem Versand kontrolliert. Überprüfen Sie bitte Ihr Gerät dennoch direkt bei der Anlieferung. Sollten Sie Beschädigungen feststellen, melden Sie diese bitte umgehend Ihrem Lieferanten.

## 1.3 CE-Erklärung

Hiermit erklären wir, dass der von Faber angebotene Gaskamin aufgrund seines Entwurfs und seiner Bauweise die grundlegenden Anforderungen der Gasgeräte-Richtlinie erfüllt.  
Produkt: Gaskamin

Typ: Duet Premium XL

Gültige EG-Richtlinien: 2009/142/EC

Zugrunde liegende harmonisierte Norm: EN-613

Durch entsprechende betriebsinterne Maßnahmen ist sichergestellt, dass serienmäßig hergestellte Geräte die grundlegenden Anforderungen der gültigen EG-Richtlinien sowie der davon abgeleiteten Normen erfüllen.

Diese Erklärung verliert ihre Gültigkeit, wenn ohne vorherige schriftliche Genehmigung von Faber Änderungen am Gerät vorgenommen werden.

## 2 Sicherheitshinweise

- Das Gerät muss gemäß dieser Installationsvorschrift und den geltenden nationalen und örtlichen Vorschriften installiert und jährlich kontrolliert werden.
- Kontrollieren Sie, ob die Angaben auf dem Typenschild der örtlichen Gassorte und dem örtlichen Gasdruck entsprechen.
- Die Einstellungen und die Konstruktion des Kamins dürfen nicht geändert werden!
- Keine zusätzlichen Holzimitate auf den Brenner oder in die Verbrennungskammer legen.
- Der Kamin ist zur Schaffung von Atmosphäre und für Heizungszwecke vorgesehen. Das bedeutet, dass alle Oberflächen, dazu zählt auch das Glas, sehr heiß werden können (heißer als 100°C); die Kaminunterseite und die Bedientasten sind hiervon ausgenommen.
- Lagern Sie keine brennbaren Materialien im Umkreis von 0,5 m des Strahlungsbereichs des Kamins.
- Der Kamin sollte nach der Erstinbetriebnahme für mehrere Stunden in der höchsten Einstellung heizen. So kann der Lack vollständig aushärten. Achten Sie beim ersten Heizen auf eine ausreichende Belüftung, damit eventuell freigesetzte Dämpfe abziehen können. Wir empfehlen Ihnen, bei diesem Verfahren möglichst wenig anwesend zu sein.

➤ **Bitte beachten**

Durch die natürliche Luftzirkulation des Kamins werden Feuchtigkeit und noch nicht ausgehärtete, flüchtige Bestandteile aus Farbe, Baustoffen und Fußbodenbelag etc. angesaugt. Diese Bestandteile können sich an kalten Oberflächen absetzen. Aus diesem Grund sollte der Kamin nicht unmittelbar nach der Installation in Betrieb genommen werden.

## 3 Installationsanforderungen

### 3.1 Kamin

- Dieses Gerät muss in eine bereits vorhandene oder neu zu bauende Kaminverkleidung eingebaut werden.
- Bei Geräten mit flexibler Gasleitung ist der Gasregelblock aus Transportgründen auf der rechten Kaminseite montiert. Der Gasreglerblock mit dem Empfänger und das Intelligente Technische Steuergerät (I.T.C.) müssen direkt hinter einer Bedienungsklappe montiert werden. (siehe Abb. 3.1)

#### 3.1.1 Kaminverkleidung

- Die Kaminverkleidung muss aus unbrennbarem Material bestehen.
- Immer eine Unterstützung oder ein Kaminverkleidungseisen verwenden, wenn die Kaminverkleidung gemauert wird.
- Die Kaminverkleidung darf nicht auf dem Kamineinbaurahmen des Gerätes aufgestellt werden.

#### 3.1.2 Abstände und Isolierung

- Für die Frischluft- und Abgasführung sind stets die von **Faber** vorgeschriebenen Rohrmaterialien zu verwenden.

➤ **Bitte beachten:**

**Faber kann nur bei Nutzung dieser Materialien den sicheren und ordnungsgemäßen Betrieb des Kamins garantieren.**

- Die Außenseite der konzentrischen Rohrelemente kann ca. 150°C heiß werden. Bei einer brennbaren Wand- oder Deckendurchführung ist für ausreichend Dämmung und Schutz zu sorgen. Vorgegebene Abstände sind einzuhalten.
- Vergewissern Sie sich bei großen Abzugsrohlängen, dass die konzentrischen Rohrelemente jeden Meter gestützt werden, damit der Kamin nicht das Rohrgewicht tragen muss.

- Es ist nicht zulässig, direkt am Kamin mit konzentrischen Abzugsrohren zu beginnen. *Die Luftversorgung könnte dann möglicherweise blockiert werden.*

#### 3.1.3 Vormauerung

Bei Anbau des Gaskamins an zu schützende Wände ist eine Vormauerung erforderlich.

Auf die Vormauerung kann verzichtet werden, wenn die Gebäudewand:

- mindestens 11,5 cm dick ist,
- aus nicht brennbaren Bauteilen besteht,
- keine tragende Beton- oder Stahlbetonwand ist

Die Vormauerung kann herkömmlich, z.B. aus Ziegelstein, errichtet werden, oder aber aus o. g. Dämmplatten bestehen, sodass die Gesamtbautiefe, bestehend aus Vormauer und Wärmedämmung erheblich reduziert wird.

#### 3.1.4 Hinter Lüftung

Zwischen Geräterückwand und Dämmung darf keine direkte Verbindung bestehen. Es ist eine Hinter Lüftung von min. 1 cm vorzusehen.

#### 3.1.5 Entlüftung der Haube

Für die gute Wirkung das gerat soll die Elektronik gekühlt werden mit Hilfe von Gittern. Wir schreiben eine minimalen freien Durchlass von 200cm<sup>2</sup> pro Gittern, oder einer vergleichbaren Alternative.

Der Raum über dem Kamin muss immer belüftet werden, Sorge dafür das die Konvektionsluft nicht zu warm wird.

Für die richtige Belüftungsvorschriften beachten sie bitte die T.R.O.L. 2007.

(siehe Abb. 1.1 und 1.2). Über den Gittern eine Schirmplatte A (siehe Abb. 1.1) aus unbrennbarem Material anbringen. Grundsätzlich sind die einschlägigen Regelwerke zu beachten.

## 4 Abgasleitung

### 4.1.1 Montage

- Keinesfalls direkt am Gerät mit einem kürzbaren, konzentrischen Rohrelement beginnen.



- Kürz bare Rohrelemente immer mit einer Gewindeschraube sichern.
- Achten Sie darauf, dass bei großen Abgas Länge das konzentrische Abzugsmaterial min. alle 2 Meter mit Schellen befestigt wird. So lastet das Gewicht des Rohrmaterials nicht auf dem Kamin.

#### 4.1.2 Anordnung

- Für die Abgas- und Verbrennungsluftführung sind stets die von der Faber vorgeschriebenen Rohrmaterialien zu verwenden. Nur durch die Verwendung dieser Materialien kann Faber eine korrekte Funktionsweise gewährleisten.
- In der Luft-Abgas-Leitung muss immer ein Messstutzen und eine Inspektionsöffnung eingeplant werden.
- Die Außenseite des konzentrischen Abzugsmaterials kann +/- 150°C heiß werden. Bei einer Wand- oder Deckendurchführung ist für ausreichend Dämmung und Schutz zu sorgen. Vorgegebene Abstände sind einzuhalten.

#### 4.1.3 Dach, Wand und Schornsteinmündungen.

Das systemzertifizierte Luft-Abgas-System kann sowohl durch die Außenwand (Art C<sub>11</sub>), und über Dach (Art C<sub>31</sub>) oder durch einen vorhandenen Schacht (Art C<sub>91</sub>) geführt werden. Die Mündungen befinden sich dabei immer nahe beieinander im gleichen Druckbereich. Es gilt die Einhaltung der jeweiligen bundeslandspezifischen Bauordnung, Feuerungsverordnung und der TRGI in ihren jeweils aktuell gültigen Fassungen.

**Zur einwandfreien Funktion dürfen die Luftversorgungs- und Abgasrohre nicht blockiert werden. Die Mindestabstände sind in Kapitel 16 angegeben.**

Mündung über Dach immer 1 m, über First 40 cm.

#### 4.1.4 C11, Luft-Abgas-System durch die Außenwand.

Verwenden Sie für eine Außenwand Ausmündung ein. Ausblaselement waagrecht(C<sub>11</sub>)

#### 4.1.5 C31, Luft-Abgas-System über das Dach.

Verwenden Sie für eine Flach / Ziegeldach Ausmündung einem terminal senkrecht mit ein Durchmesser von 100/150 mm . (C<sub>31</sub>)

#### 4.1.6 Vorhandener Schacht/Schornstein (C<sub>91</sub>)

Verwenden Sie für einen vorhandenen Schornstein eine Schornsteinmündung mit einem Durchmesser von 100/150 mm (siehe Abb. 3.5 C<sub>91</sub>).

Der vorhandene Schornstein funktioniert dann als Luftzufuhr. Ein durch den Schornstein gezogenes flexibles RVS (Gastec QA) wird ein Rohr von 100 mm oder 130 mm, (abhängig von Typen gerat) leitet dann die Rauchgase ab.

Die Übergänge zwischen Verbindungsleitung und Schachtanschluss, sowie Schachtende und Mündungselement müssen hermetisch dicht ausgeführt werden.

Die Verbindungsleitung vom Gasgerät bis zum Anschluss an den vorhandenen Schacht, sowie der Übergang zum Mündungselement und das Mündungselement selbst, müssen aus LAS-Elementen von Faber erstellt werden. Im bestehenden Schacht schreibt Faber die Verwendung folgender Rohrmaterialien vor: **Flexibel oder Starr, CE-zertifiziert, EN 1856-1 T600 N1 D V2-L150040**

Zur Gewährleistung ausreichender Verbrennungsluftversorgung ist der Abstand zwischen dem eingezogenen Rohr und der Schachtinnwand min. nach Gerätestutzen zu bemessen.

Anforderungen an den vorhandenen Schornsteinschacht:

- Der vorhandene Schornstein sorgt lediglich für Luftzufuhr zu einem gerat.
- Der vorhandene Schornstein muss sauber sein
- Der vorhandene Schornstein muss dicht sein
- Abhängig Fön gerat Sol der vorhandene Schornstein eine minimale Maß Führung von 150 x 150 mm oder 200x 200 haben.

Weitere Information finden Sie auch in der Anleitung des „Schornsteinanschlussets“.

## 5 Vorbereitung und Installationsanweisung

### 5.1 Gasanschluss

Der Gasanschluss muss die örtlich geltenden Normen erfüllen.

Wir empfehlen einen Gasanschluss von  $\varnothing$  15mm direkt vom Gaszähler zum Gerät, mit einem Absperrhahn in der Nähe des Gerätes, der immer erreichbar ist.

**Den Gasanschluss so positionieren, dass er gut zugänglich ist und die Brenneinheit für Servicezwecke jederzeit demontiert werden kann.**

## 5.2 Elektrischer Anschluss und Steuerung

*Der elektrische Anschluss muss die örtlich geltenden Normen erfüllen.*

Es wird ein 6 Volt Netzadapter verwendet. Dafür muss eine Wandsteckdose mit 230 VAC/50 Hz in der Nähe des Kamins montiert werden.

### 5.2.1 Faber ITC , Intelligent Technical Controller

Mit dem ITC verfügen Sie über weitere Optionen, wie zum Beispiel ECO-Steuerung, Steuerung, Fehlermeldungen, Wartungshinweise usw.

Weitere Information finden Sie in der Anleitung des „ITC“.

Weitere Informationen erhalten Sie unter [www.Faber.nl](http://www.Faber.nl)

## 5.3 Vorbereitung des Kamins

- Den Kamin aus der Verpackung nehmen. Darauf achten, dass die Gaszuleitungsrohre unter dem Gerät nicht beschädigt werden.
- Eine Lagerfläche einrichten, um ggf. Leisten und Glas sicher ablegen zu können.
- Die Leiste und das Glas ggf. entfernen und die verpackten Teile aus dem Kamin herausnehmen.
- Den Gasanschluss am Gasregelblock vorbereiten.

## 5.4 Aufstellen des Kamins

Beachten Sie bitte die Installationsanforderungen (siehe Kapitel 3).

Das Gerät am richtigen Ort aufstellen und die Höhe gegebenenfalls mit den Stellfüßen justieren.

Höhenverstellung und Nivellierung des Kamins (siehe Abb. 1.3).

Grobe Höhenverstellung:

- Mittels ausziehbaren Füßen oder mit den langen, mitgelieferten Füßen.

Feineinstellung:

- mittels ausdrehbarer Stellfüße

## 5.5 Hängend an der Wand

Das Gerät kann mit den optionalen Aufhängebügeln an der Wand hängend befestigt werden (siehe Abb.1.3).

## 5.6 Montieren des Luft-Abgas-Systems

- Jedes Rohteil passt in einander, und wird mit Gummi und Klemmband für eine gute Abdichtung sorgen.
- Bei einer Decken- oder Wanddurchführung ist die Bohrung 5 mm größer als das Rohr zu dimensionieren.
- Waagerechte Teile müssen mit einem Gefälle zum Kamin hin installiert werden (3°).
- Die Montage des Luft-Abgas-Systems erfolgt immer vom Gerätestutzen nach oben. Sollte dies nicht möglich sein, kann ein verstellbares Rohrelement genutzt werden.
- Für Anpassungsarbeiten verwenden Sie das kürzere Rohrelement L500. Sorgen Sie dafür, dass das Innenrohr immer 2 cm länger als das Außenrohr ist.
- Außenwand- und Dachdurchführung sind auch kürzbar. Diese Teile müssen immer mit einer Gewindeschraube fixiert werden.
- Ein ummanteltes Rauchrohr nicht dämmen, sondern lüften. (ca. 100 cm<sup>2</sup>)

## 5.7 Kaminverkleidung erstellen

Bevor die Kaminverkleidung erstellt wird, empfehlen wir, einen Funktionstest mit dem Gas Kamin durchzuführen - wie in Kapitel 9 "Prüfung der Anlage" dargestellt.

### 5.7.1 Kaminverkleidung

- Die Kaminverkleidung aus nichtbrennbarem Verkleidungsmaterial (Promatect) in Kombination mit Metallprofilen oder Ziegelsteinen/Porenbetonblöcken erstellen.

### 5.7.2 Mindestgröße der Kaminverkleidung und Abstand zu brennbaren Materialien

Die Schornsteinmündung aus nichtbrennbarem Material in Kombination mit Metallprofilen oder Ziegelsteinen/Porenbetonblöcken erstellen.

Verwenden Sie stets einen Sturz oder ein Armieisen beim Mauern der Schornsteinmündung. Sie dürfen nicht direkt auf dem Kamin platziert werden.

### 5.7.3 Belüftung

Die Belüftung muss die örtlich geltenden Normen erfüllen.

Die ordnungsgemäße Belüftung verhindert eine zu hohe Temperatur des Gasreglerblocks und seiner Elektronik und begrenzt auch die Temperatur der Konvektionsluft. Planen Sie daher für den Auslass der Gitter eine Belüftungskontrollklappe mit einem minimalen freien Durchlass von 200 cm<sup>2</sup> pro Gitter Raster oder eine vergleichbare Alternative ein. Bringen Sie über den Gittern eine Schutzblende aus unbrennbarem Material an. (siehe Abb. 1.9A).

### 5.7.4 Installation und Kaminverkleidung

Für die Installation und die Kaminverkleidung sind die folgenden Punkte von Interesse:

A = Referenzpunkte (Abb. 1.2).

B = Blende (Abb. 1.2).

C = Distanzstück (Abb. 1.2)

D, F und H (Abb. 1.3).

#### ➤ Bitte beachten:

Vergewissern Sie sich, dass der Kamin hinsichtlich seines Herausnehmens nicht lasttragend ist.

**Beachten insbesondere folgende Punkte:**

1. **Überprüfen Sie während der Arbeiten, ob das Glas eingesetzt und entfernt werden kann.**
2. **Kontrollieren Sie während der Arbeiten, ob die Formteile B (Abb. 1.2) oder Q (Abb. 1.5) passen.**

(Siehe Maßzeichnung Kapitel 16.1).

### 5.7.5 Methode 1 (Abb. 1.1a)

der verkleidung am Installationsrahmen (D), den referenzpunkten (C) und den Distanzstücken unter (B).

Die Installation darf wegen dem Einsetzen und Entfernen der Glasscheibe diese Maße nie überschreiten!

**Berücksichtigen Sie die Dicke der Kaminverkleidung!**

Distanzstück (B) stimmt mit der Oberseite des Glasfalzes H überein.

Vergewissern Sie sich, dass der Boden des Abzugs nach Beenden nicht über das Distanzstück (B) herausragt! (Abb. 2.2).

Entfernen Sie die Befestigungspunkte (C) auf der Seitenwand, bevor die Abzugswand endgültig befestigt ist! (Abb. 2.4).

### 5.7.6 Methode 2 (Abb. 1.1b)

Verfahren siehe Kapitel 4.6.3

### 5.7.7 Methode 3 (Abb. 1.1c)

Entfernen Sie das Distanzstück B (Abb. 2.2). *Um die Luftdichtheit der Einheit zu gewährleisten, müssen die Schrauben ersetzt werden.*

Die Basis X (Abb. 2.5) muss ein Spiel von 2 mm zum Distanzstück R (Abb. 2.2 und 2.5) und 4 mm über dem Glasfalz H der Einheit (Abb. 2.5) haben. Dadurch befindet sich das Formteil Q (Abb. 3.2) auf der gleichen Höhe mit der Basis.

### 5.7.8 Montage der Blenden.

- Platzieren Sie zuerst das untere Formteil.
- Platzieren Sie anschließend die linken und die rechten Formteile (*diese werden von den verstellbaren Magnethaltern gehalten*)

Die unteren Formteile können mit dem mitgelieferten magnetischen Knopf F (Abb. 3.2) entfernt werden.

### 5.7.9 Glas herausnehmen

- Entfernen Sie die Blende, siehe Kapitel 4.6.6.
- Setzen Sie die Saugglocken auf der Glasscheibe an.
- Nehmen Sie die Dichtungsschnur aus dem Falz. (Abb. 4.1).
- Schieben Sie das Glas nach oben, um die Glasscheibe aus dem unteren Falz zu lösen. Jetzt die Glasscheibe herausnehmen und langsam herunterlassen. (Abb. 4.2).

### 5.7.10 Glas seitlich herausnehmen

**Es ist nicht nötig, das seitliche Glas für die Aufstellung des Holzsets oder für Pflegearbeiten herauszunehmen.**

- Zunächst das Frontglasscheibe entfernen.
- Holzset, Bodenplatte und Brenner entfernen. (Abb. 4.3).
- Setzen Sie die Saugglocken auf der Glasscheibe an.

- Nehmen Sie die Dichtungsschnur aus dem Falz.
- Die Glasoberseite vorsichtig nach vorne bewegen und nach oben aus dem Kamin herausnehmen (Abb. 4.4).

➤ **Bitte beachten:**

Das Glas wird in umgekehrter Reihenfolge wieder angebracht.

Reinigen Sie alle Fingerabdrücke auf dem Glas, anderenfalls brennen sie während der Benutzung des Kamins ein.

## 6 Dekorative Einlage

Es sind nur die durch Faber gelieferten Dekorationsmaterialien zu verwenden.

Die Zündflamme muss stets von Dekorationsmaterial frei gehalten werden!

Nicht das gesamte Dekorationsmaterial auf einmal auf den Brenner geben - durch Staubteile kann evtl. der Brenner verstopft werden.

### 6.1 Holzset platzieren

- Ein Teil der Späne auf dem Brenner und dem Brennraumboden auslegen.
- Die Holzscheite vorschriftsmäßig platzieren. (siehe Abb. 3.1 oder die mitgelieferte Holzsetkarte)
- Die restlichen Späne auf dem Brenner und dem Boden verteilen. Eine zu dicke Schicht auf dem Brenner verhindern; dies beeinträchtigt das Flammenbild.
- Den Kamin wie in der Montageanleitung beschrieben zünden. Beurteilen Sie, ob die Flammenverteilung in Ordnung ist. Gegebenenfalls die Späne verschieben, bis eine gute Flammenverteilung entsteht.
- Das Feuerungsglas wieder anbringen und das Flammenbild kontrollieren.

### 6.2 Glühwolle

- „Glühwolle“ wird für einen dekorativen glüh Effekt sorgen!
- ziehen Sie die Wolle gut auseinander und legen auf verschiedenen Orten ein Büschel auf den Brenner.

➤ **Achtung:**

Beachten Sie dass die Metallwollen nicht am Zündbrenner liegt

As kann einen Kurzschluss in der Zündung System verursachen!!

Die „wolle“ hat eine lange Lebensdauer, aber das glühen Effekt wird schließlich verschlechtern.

### 6.3 Kieselsteine oder grausteine

- Die Kieselsteine auf dem Brenner und dem Brennraumboden gleichmäßig verteilen (siehe Abb.3.2/ 3.3 oder die mitgelieferte Infokarte zu Kieselbelag). Vermeiden Sie eine zu dicke Schicht; dies beeinträchtigt das Flammenbild.
- Das Feuerungsglas wieder anbringen und das Flammenbild kontrollieren.

## 7 Abdeckstreifen/ Blenden montieren

Installieren Sie zuerst die vertikalen und im Anschluss die horizontalen Abdeckstreifen (fig. 2.1 bis 2.3).

## 8 Kontrolle der Anlage

### 8.1 Kontrolle der Zündung, Zündflamme und des Hauptbrenners

- Den Kamin wie in der Anleitung beschrieben zünden.
  - Kontrollieren sie die Zündung des Zündbrenners.
- **Achtung:**
- **Stellen Sie sicher dass die Zündkabel locker und nicht gespannt unter dem Gerät verlaufen.**
  - Kontrollieren Sie, ob sich die Zündflamme einwandfrei über dem Hauptbrenner befindet und nicht durch Späne, einen Holzscheit oder Kieselsteine abgedeckt oder blockiert ist.
  - Kontrollieren Sie die Zündung des Hauptbrenners in Höchst- und Niedrigstellung (Die Zündung muss zügig und ruhig verlaufen.)

### 8.2 Gas-Dichtheitsprüfung

Kontrollieren Sie mit einem Gaslecksucher oder - Spray alle Anschlüsse und Verbindungen. Nach Überprüfung der Teile trocken tupfen!

### 8.3 Kontrolle des Brenner- und Vorderdrucks.

Stellen Sie sicher dass der Vorderdruck den Vorgaben entspricht (s. Kapitel 14 Technische Daten).

**Vordruck messen:**

- Gerätehahn zudrehen.
- Messnippel B (siehe Abb.1.5) einige Umdrehungen aufdrehen und einen Messschlauch an den Gasregelblock anschließen.

- Diese Messung bei Höchststellung des Kamins durchführen und wenn sich der Kamin in der Zündflammenstellung befindet.
- Bei einem überhöhten Druck dürfen Sie das Gerät nicht anschließen

#### **Brennerdruck messen:**

➤ **Achtung:**

Kontrolle des Brennerdrucks nur bei einem korrekten Vordruck durchführen.

- Messnippel A (siehe Abb. 1.5) einige Umdrehungen aufdrehen und einen Messschlauch an den Gasregelblock anschließen.
- Der Druck muss den technischen Daten dieser Anleitung (Kapitel 15) entsprechen. Im Falle von Abweichungen bitte Kontakt mit Faber aufnehmen.

➤ **Achtung:**

**Alle Druckmessnippel schließen und auf Gasleckage kontrollieren.**

## **8.4 Flammenbildkontrolle**

Den Kamin mindestens 20 Minuten in Höchststellung brennen lassen und daraufhin das Flammenbild kontrollieren auf:

1. Flammenverteilung
2. Farbe der Flammen

Wenn ein oder beide Punkte nicht akzeptabel sind, kontrollieren Sie:

- Die Anordnung und Verteilung der dekorativen Einlage.
- Die Verbindungen des Rohrmaterials auf Leckage (im Falle von blauen Flammen).
- Ob die richtige Stauplatte montiert ist.
- Die Schornsteinmündung
  - Wanddurchführung, die richtige Seite oben und die korrekte Position
  - Dachdurchführung, die korrekte Position
- Ob die Maximallänge des Abgasrohrs nicht überschritten wurde.

## **8.5 Rauchgasanalyse**

Mit einem CO/CO<sub>2</sub>-Messgerät haben Sie die Möglichkeit, die Qualität der Rauchgase und der Verbrennungsluft zu messen.

Es gibt zwei Messpunkte zwischen dem Feuerungsglas und dem Einbaurahmen. (Abb.1.6) Das Verhältnis von CO<sub>2</sub> und CO-Gehalt darf höchstens 1:100

## **9 Einweisung des Kunden**

- Informieren Sie Ihren Kunden über die Instandhaltung und regelmäßige Wartung des Kamins. Weisen Sie ausdrücklich auf die

Gefahr hin, dass Fingerabdrücke auf dem Glas sich einbrennen.

- Weisen Sie Ihren Kunden in die Funktionsweise des Gerätes, inkl. Fernbedienung, Batteriewechsel und Einstellung des Empfängers, ein.
- Übergeben Sie dem Kunden folgende Unterlagen:
  - Installationsvorschrift
  - Bedienungsanleitung
  - Holz-Instruktionskarte
  - Saugglocken

## **10 Jährliche Wartung**

### **10.1 Kontrolle und Reinigung**

**Betreiber eines Gasgerätes sind nach den TRGI in der Fassung von 2008, nach Kapitel V Abs. 13.3.2, verpflichtet ihre Gasanlage regelmäßig warten zu lassen.**

Faber empfiehlt Ihnen, die folgenden Teile zu überprüfen/ und reinigen:

- Zündbrenner
- Hauptbrenner
- Feuerungsraum kompl.
- Feuerungsglas
- Holzscheite auf Brüche kontrollieren
- Luft-Abgasstutzen prüfen

#### **Auswechseln:**

Wenn nötig die Späne/Glutmaterialien

### **10.2 Glasreinigung**

Rückstände auf der Innenseite der Glasscheibe sind meist schwer zu entfernen. Dabei sind Glasreiniger, Ofenscheibenreiniger oder vergleichbare Produkte ungeeignet.

*Der Beschlag kann größtenteils mit einem trockenen Tuch entfernt werden.*

- **Glasreiniger:**  
Kaum Wirkung
- **Spiritus:**  
Unwesentlich mehr Erfolg als mit Glasreinigung
- **Essigessenz:**  
Ähnlich wie Glasreiniger und Spiritus
- **Ceranfeldreiniger:**  
Sehr gute Reinigungsleistung, allerdings hoher mechanischer Kraftaufwand erforderlich und teilweise mehrfache Anwendung erforderlich.
- **VISS-Scheuermilch:**  
Optimale Wirkung. Es kann ein neuwertiger Zustand der Scheiben erzielt werden.

Nach dem "Abscheuern" der Scheibe ist unbedingt eine Entfernung der Reinigungsmittelrückstände

mit sehr viel klarem Wasser erforderlich. Das kann mit einem Schwamm, Mikrofasertuch o.ä. erfolgen.

Im letzten Schritt ist die Scheibe mit Haushaltspapier oder trockenem Tuch (Geschirrtuch) blank zu polieren.

Für die Außenseiten der Kaminscheiben genügt üblicherweise Glasreiniger. Nach technischen Eingriffen ist es aber unbedingt notwendig, jegliche Flecken, Fingerabdrücke etc. zu entfernen. Andernfalls brennen diese Rückstände ein.

Jetzt die Kontrolle durchführen, wie in Kapitel 8 "Kontrolle der Anlage" beschrieben.

### 10.3 **Umbau auf eine andere Gasart** **(z. B. Propan)**

Dies kann nur erfolgen, wenn die richtige Brenneinheit installiert wird. Wenden Sie sich in diesem Fall an Ihren Lieferanten. Bei der Bestellung immer Typ und Seriennummer des Gerätes angeben.

## **11 Luft-Abgas-System-Berechnung**

Zur Berechnung des Luft-Abgas-Systems nutzen Sie bitte das "Faber Flue App".

Das können Sie kostenlos herunterladen:



**www.faber.kamine.de:**  
Blackberry und PC (Google Chrome Browser erforderlich)

**App Store:**  
iPhone, iPad und Mac.

**Google Play:**  
Android Smartphones und Android Tablets

Alternativ können Sie auch mit Hilfe der Berechnungstabelle die mögliche Abgasführung ermitteln (siehe Kapitel 13).

Die Möglichkeiten für die horizontale und vertikale Abgasführung sind in einer Tabelle dargestellt (siehe Kapitel 12.11). Diese Tabelle basiert auf den Werten für die Startlänge (STL), die effektive Höhe, auch als totale vertikale Höhe (TVH) bezeichnet, sowie der totalen horizontalen Rohrlänge (THL). Die Tabelle gibt Ihnen Auskunft darüber, ob der geplante Rohrverlauf möglich ist und welcher Strömungsbegrenzer bei der jeweiligen Abgassituation einzubauen ist.

### 11.1 **Startlänge (STL)**

Die Startlänge stellt die erste vertikale Strecke direkt über der Feuerstätte bis zum ersten Rohrbogen dar. Dieser feste Wert ( in Abbildung 13.1, 12.2 und 13.3 beispielhaft mit A, N und F bezeichnet ) findet sich in den Tabellen 12.11 in der oberen Reihe wieder.

### 11.2 **Totale vertikale Höhe, wirksame Höhe (TVH)**

Die totale vertikale Höhe, in den Tabellen als TVH bezeichnet, ist die Strecke, die vom Rauchrohrstutzen bis zum Mündungselement gemessen wird. Sie wird z.B. mit einem Lasermessgerät ermittelt oder den Bauzeichnungen entnommen. Beachten Sie dazu in den Beispielzeichnungen die Abbildungen 13.1, 13.2 und 13.3.. Dort ist dieser Wert als TVH bezeichnet.

### 11.3 **Totale horizontale Länge (THL)**

Die totale horizontale Länge ist ein rechnerischer Wert, der sich aus der tatsächlichen horizontalen Rohrlänge (siehe Punkt 12.4) sowie möglichen Rohrbögen innerhalb der horizontalen Strecke ergibt. Beispiele dazu finden Sie in den Zeichnungen als I, K und Q für Bögen sowie als H, J, L, M, P und R für horizontale Rohrführungen.

### 11.4 **Gesamtlänge der tatsächlichen horizontalen Rohrverläufe**

Die tatsächliche horizontale Rohrlänge, in den Zeichnungen mit H, J, M, P und R bezeichnet, ergibt sich aus der einfachen Addition der horizontal verlegten, geraden Rohrelemente.

### 11.5 **90° Bögen in horizontaler Richtung (liegend montierte 90° Bögen)**

Es werden nur Bögen betrachtet, die in der Horizontalen montiert sind. In der Beispielzeichnung sind dies die Bögen I, K und Q.

### 11.6 **45° und 30° Bögen in horizontaler Richtung (liegend montierte 45/30° Bögen)**

Wie unter Punkt 12.5 sind auch hier nur liegend verlegte Rohrbögen gemeint. Diese werden nur deshalb gesondert erfasst, weil sich bei 45° und 30° andere Einflüsse auf den Gesamtwert (THL) ergeben, als bei 90° Bögen.

### 11.7 **Bogen 90° aus der vertikalen in die horizontale Richtung**

---

Bögen 90° aus der vertikalen in horizontale Richtung oder umgekehrt. Angegeben als G, O und S.

### **11.8 45°, 30°-Bogen von der vertikalen zur horizontalen Richtung**

---

30 ° oder 45 °-Bögen in der vertikalen Richtung. Angegeben als B und D.

### **11.9 Rohrverläufe 45° oder 30°**

---

Rohrverläufe montiert in einem Winkel von 45° oder 30° in der vertikalen Richtung. Angegeben als C.

### **11.10 Tabelle Strömungsbegrenzer**

---

Werkseitig ist immer ein 30mm Strömungsbegrenzer vormontiert (siehe Abb. 2.4). Finden Sie an Hand der STL, TVH und THL in der Tabelle 12.11 oder 12.12 den richtigen Strömungsbegrenzer.

### 11.1 Tabelle Strömungsbegrenzer für LAS Ø 200/130 mm

Startlänge (STL), totale vertikale Höhe (TVH), totale horizontale Länge (THL)

STL

STL	0,1	0,1	0,2	0,5	1	1	1					
TVH	0	1	2	3	4	5	6	7	8	9	10	THL
0	x	x	x	x	x	x	x	x	x	x	x	
0,5	x	x	x	x	x	x	x	x	x	x	x	
1	0,3	0,3	0,4	0,4	x	x	x	x	x	x	x	
1,5	40,3	30,3	30,4	30,4	0,4	x	x	x	x	x	x	
2	45,3	30,3	40,4	30,4	0,4	0,4	0,4	x	x	x	x	
3	50,3	40,3	40,4	30,4	30,4	0,4	0,4	x	x	x	x	
4	60,3	40,3	45,4	40,4	30,4	30,4	0,4	x	x	x	x	
5	65,3	50,3	50,4	45,4	30,4	30,4	0,4	x	x	x	x	
6	70,3	50,3	60,4	50,4	45,4	30,4	30,4	x	x	x	x	
7	70,3	60,3	65,4	60,4	50,4	45,4	30,4	x	x	x	x	
8	70,3	60,3	70,4	65,4	60,4	45,4	40,4	x	x	x	x	
9	75,3	60,3	70,4	70,4	60,4	50,4	40,4	x	x	x	x	
10	75,3	65,3	70,4	70,4	65,4	50,4	40,4	x	x	x	x	
11	80,3	70,3	75,4	70,4	70,4	50,4	50,4	x	x	x	x	
12	80,3	75,3	75,4	70,4	70,4	60,4	50,4	x	x	x	x	
13	80,3	75,3	75,4	70,4	70,4	60,4	50,4	x	x	x	x	
14	80,3	75,3	75,4	70,4	70,4	60,4	50,4	x	x	x	x	
15	80,3	75,3	75,4	70,4	70,4	60,4	50,4	x	x	x	x	
16	80,3	75,3	75,4	70,4	70,4	60,4	50,4	x	x	x	x	
17	80,3	75,3	75,4	70,4	70,4	60,4	50,4	x	x	x	x	
18	80,3	75,3	75,4	70,4	70,4	60,4	50,4	x	x	x	x	
19	80,3	75,3	75,4	70,4	70,4	60,4	50,4	x	x	x	x	
20	80,3	75,3	75,4	70,4	70,4	60,4	50,4	x	x	x	x	
21	80,3	75,3	75,4	70,4	70,4	60,4	50,4	x	x	x	x	
22	80,3	75,3	75,4	70,4	70,4	60,4	50,4	x	x	x	x	
23	80,3	75,3	75,4	70,4	70,4	60,4	50,4	x	x	x	x	
24	80,3	75,3	75,4	70,4	70,4	60,4	50,4	x	x	x	x	
25	80,3	75,3	75,4	70,4	70,4	60,4	x	x	x	x	x	
26	80,3	75,3	75,4	70,4	70,4	x	x	x	x	x	x	
27	80,3	75,3	75,4	70,4	x	x	x	x	x	x	x	
28	80,3	75,3	75,4	x	x	x	x	x	x	x	x	
29	80,3	75,3	x	x	x	x	x	x	x	x	x	
30	80,3	x	x	x	x	x	x	x	x	x	x	

TVH  
TVH  
←



## 12 Beispiele

Fig. 13.1

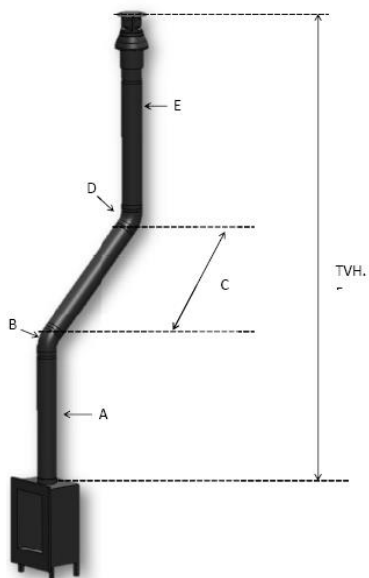


Fig.13.2

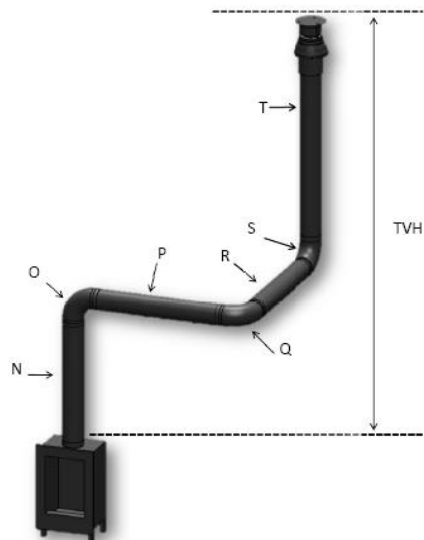
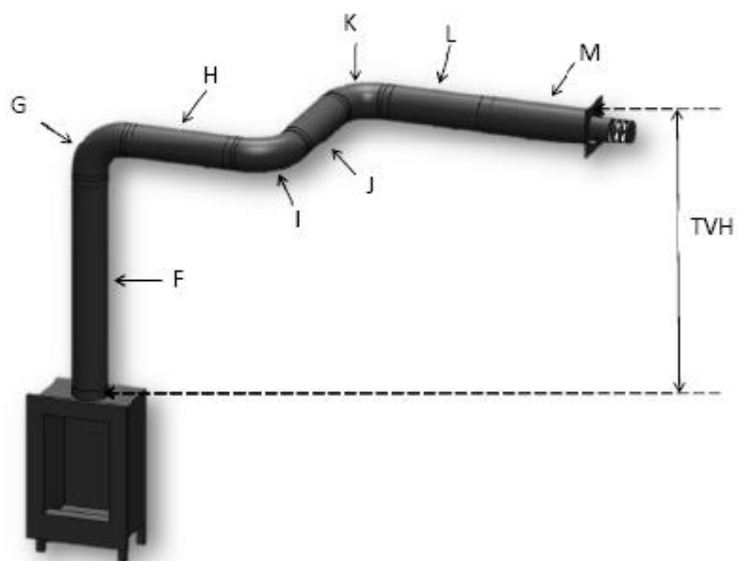


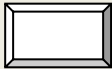
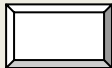


Fig. 13.3



## 13 Berechnungstabelle

Startlänge (STL)		
die erste vertikale Strecke auf Feuerstätte	Wert	
Längenelement 0,1 - 0,45 m	0,2	
Längenelement 0,5 - 0,90 m	0,5	
Längenelement 1,0 - 1,40 m	1	
Längenelement 1,5 - 2,00 m	1,5	
Längenelement 2,00 m und mehr	2	
Bogen 90°	0,1	
Bogen 45° oder 30°	0,2	
Mündungselement ( Dachdurchführung )	1	
Außenwandanschluss	0	
<b>Total</b>		_____

totale vertikale Höhe (TVH)					
gemessene Höhe					gerundeter Wert
_____					_____
Meter					Meter
Total horizontale Länge (THL)					
Berechnung					
Teil	Menge	x	Wert	Ergebnis	gerundeter Wert
Totale Länge in Metern	_____	x	1	_____	
90° Bögen, vertikal nach horizontal	_____	x	0,4	_____	
45° Bögen, vertikal nach horizontal	_____	x	0,2	_____	
90° Bögen im horizontalen Rohrverlauf	_____	x	1,5	_____	
45° Bögen im horizontalen Rohrverlauf	_____	x	1	_____	
Rohrverläufe mit 45° oder 30° Neigung	_____	x	0,7	_____	
total				_____ +	_____
					Meter
Suchen Sie in der Tabelle TVH und THL nach dem korrekten Wert:					Ermittelter Wert, lt. Tabelle:
<p>Wenn der gefundene Wert eine Zahl ist, überprüfen dann ob das STL Zahl höher oder gleich an dem Wert in der Tabelle ist.</p>					

<p><b>Wen STL-Wert kleiner ist als wie in der Tabelle, dann ist Installation nicht möglich</b>  <b>Lösung: Starten Länge zu niedrig für die minimale Länge. In der oberen Zeile der Tabelle Wirt die richtige länge an gegeben.</b></p>		
<p><b>Ist der gefundene Wert ein X , Dann ist die Erwunste Situation nicht möglich,</b>  <b>Lösung: Ändern Sie den TVH oder THL</b></p>		
<p><b>resultieren</b></p>		
<p><b>Masfuring StrömungsBegrenzer = Gefunden Wert für das Komma.</b></p>		<p><b>mm</b></p> <hr style="width: 100px; margin-left: auto; margin-right: 0;"/>
<p><b>Weitere Informationen = Gefunden Wert hinter dem Komma</b></p>		<p><b>markieren Sie die angewendet wird</b></p>
<p>Installieren Sie eine Luft-Dosierungsplatte gemäß Montageanweisung</p>	<p><b>0,1</b></p>	
<p>Installieren Sie ein Reduzierstück auf 100/150 mm direkt auf der Feuerstätte.</p>	<p><b>0,2</b></p>	
<p>Bei Aussenwandanschluß 100/150mm installieren Sie das Reduzierstück auf 100/150 vor dem letzten Bogen( oder Aussenwandanschluß 130/200 anbringen). Bei Abgasführung über Dach direkt vor dem Mündungselement.</p>	<p><b>0,3</b></p>	
<p>Bei Abgasführung über Dach ( Mündungselement ist immer in 100/150 mm ausgeführt ) installieren Sie das Reduzierstück auf 100/150 mm direkt vor dem Mündungselement. Aussenwandanschluß 130/200 mm</p>	<p><b>0,4</b></p>	

## 14 Technische Daten, Duet Premium XL

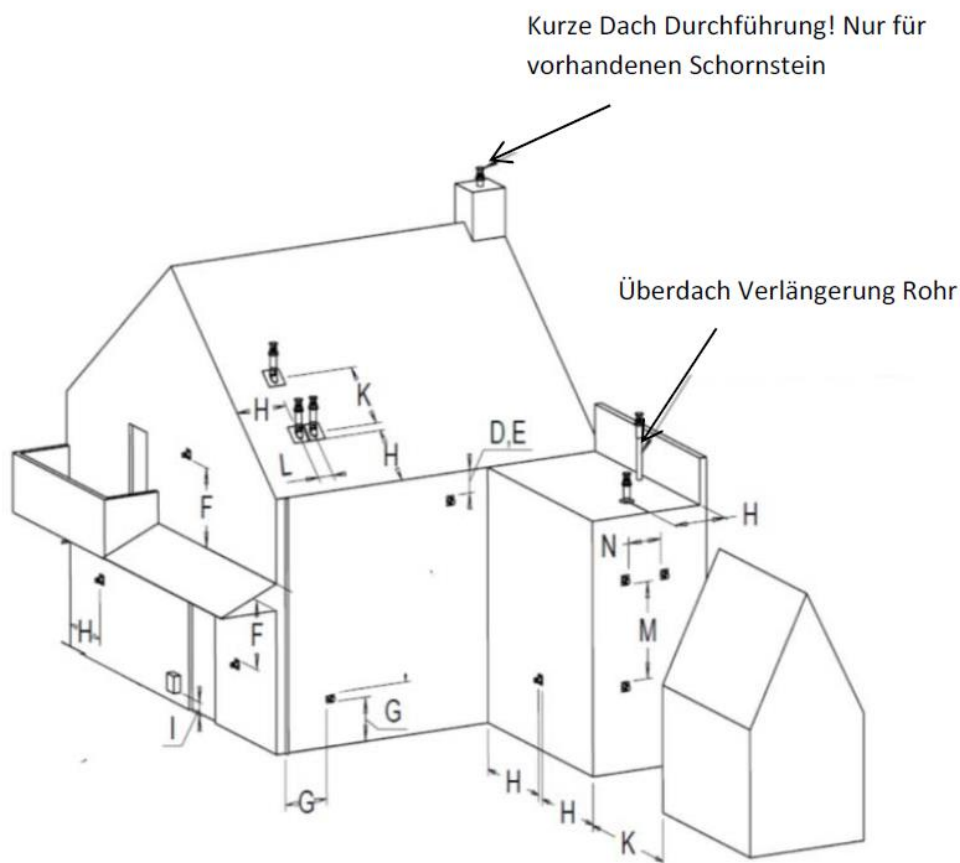
Gas-Kat.		II2ELL3P	II2E3P	II2ELL3B/P	II2E3P/II2ELL3P
Gerätetyp		C11/C31/C91	C11/C31/C91	C11/C31/C91	C11/C31/C91
Eingestellt auf Gasart		G25	G20	G30	G31
Nenwarmebelastung	KW	12.3	12	11.8	11.5
Nenwarmeleistung	KW	9.3	8.8	8.2	8.1
Wirkungsgrad		2	2	2	2
NOx-Klasse		5	5	5	5
Abgasmassenstrom	gr/s	9.66	13.82	13.86	13.08
Abgastemperatur	°C	420	426.1	353	371
Anschlussdruck	mbar	20	20	50	50
Gasvolumenstrom bei Vollast	M3/h	1.507	1.308	0.356	0.468
(Bei 15° C und 1013 mbar)	g/h	-	-	890	880
Brennerdruck Höchststellung	mbar	14	10	26	32.2
Düse Hauptbrenner		540	540	180	180
Niedrigstellung-Düse	mm	2.1	2.1	1,3	1,3
Zündflamme		SIT145	SIT145	SIT145	SIT145
Düse-Code		Nr.36	Nr.36	Nr. 23	Nr.23
Durchmesser Zufuhr/Abzug	mm	130/200	130/200	130/200	130/200
Gasarmatur		GV60	GV60	GV60	GV60
Gasanschluss		3/8"	3/8"	3/8"	3/8"
Elektroanschluss	V	220	220	220	220
Batterien Empfänger	V	4x AA(1,5V)	4x AA(1,5V)	4x AA(1.5V)	4x AA(1,5V)
Batterien Sender	V	9	9	9	9

## 15 Positionierung von Dach- und Wandmündungen

➤ **Achtung:**

Diese hinweisen gelten nur für die guten Wirkung des Gerätes,

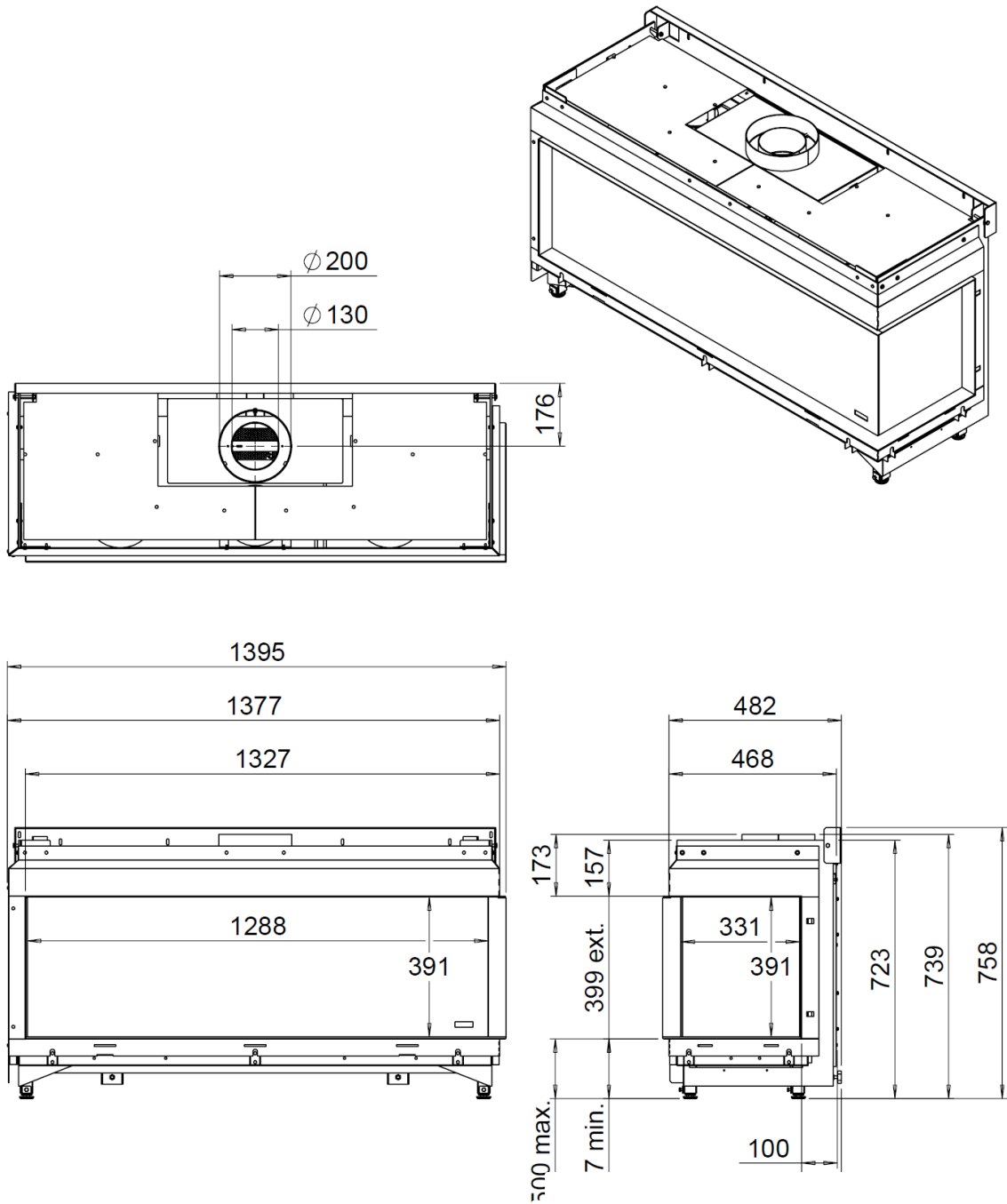
Es gilt die Einhaltung der jeweiligen bundeslandspezifischen Bauordnung, Feuerungsverordnung und der TRGI in ihren jeweils aktuell gültigen Fassungen.

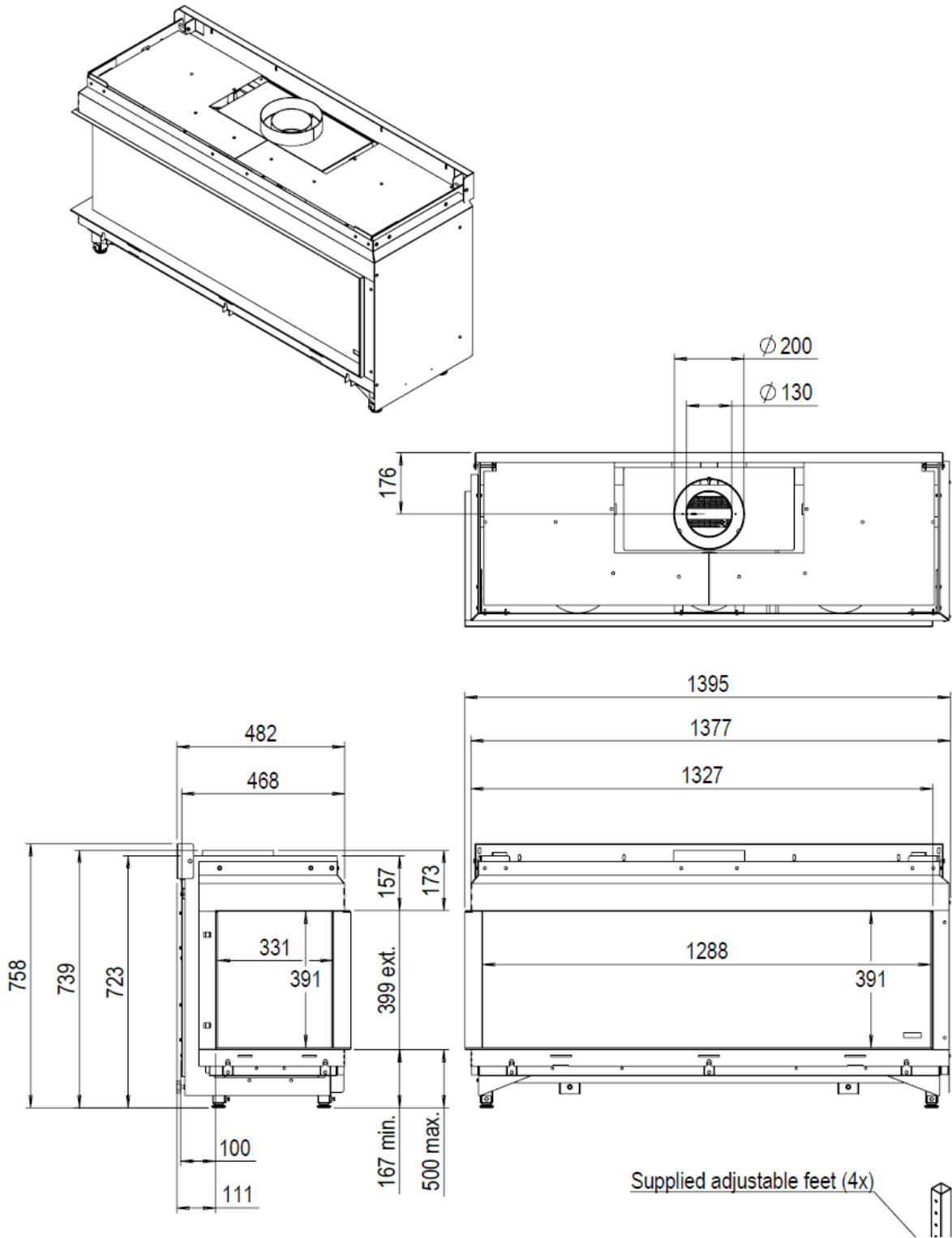


Abmessung	Position Abgasauslass	Abstand mm
D	unterhalb von Regenrinnen	500
E	unterhalb der Traufe	500
F	unterhalb Balkonen und Dachüberständen	500
G	Abstand von vertikalen Rohren (Regen- und Abwasser)	300
H	Abstand von Innenecken / Außenecken	500
J	Abstand von einer Wand zum Außenwandanschluss	1000
K	Abstand zwischen zwei Außenwandanschlüssen zueinander	1000
L	Abstand zwischen zwei Dachmündungen	450
M	Abstand zwischen zwei Dachmündungen übereinander	1000
N	Abstand zwischen zwei Außenwandanschlüssen nebeneinander	1000

## 16 Maßzeichnungen.

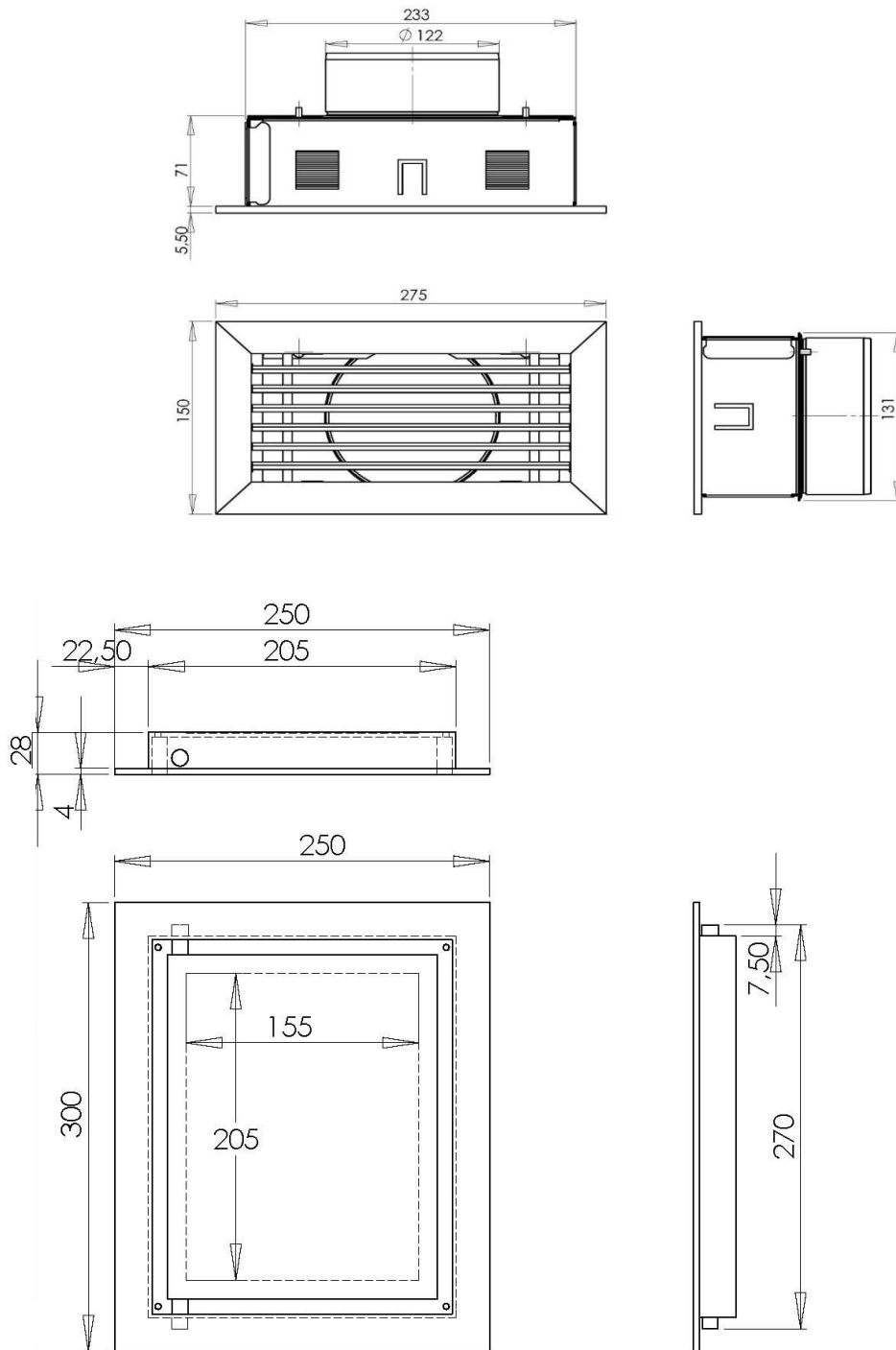
### 16.1 Duet Premium XL







## 16.2 Gittern und Inspektion Tür



## Zertifikaten



Kiwa Nederland B.V.  
 Wilmersdorf 50  
 P.O. Box 137  
 7300 AC APELDOORN  
 The Netherlands

[www.kiwa.com](http://www.kiwa.com)

**GASTEC**



Number	67420/02	Replaces	67420
Issued	16-12-2013	Scope	2009/142/EC
Report number	178973/4	Contract number	E 2020
PIN	0063BQ3248		

### EC TYPE EXAMINATION CERTIFICATE

Kiwa hereby declares that the **Convection Heaters**, types

#### **Duet Premium XL and Triple Premium XL**

manufactured by **Glen Dimplex Benelux BV**  
**Heerenveen, The Netherlands**

meet the essential requirements as described in the  
**Directive 2009/142/EC relating to appliances burning gaseous fuels.**

Appliance types : C11; C31; C91  
 Appliance categories : I2H, I2E, I2E+, I2L, I2ELL, I2EK, I3B/P, I3+, II2H3B/P,  
 II2H3+, II2E3B/P, II2E3+, II2E+3+, II2E+3B/P,  
 II2L3B/P, II2L3+, II2ELL3B/P, II2ELL3+, II2EK3B/P

**Countries:**

Austria	France	Lithuania	Slovenia
Belgium	Germany	Luxembourg	Spain
Bulgaria	Greece	Malta	Sweden
Croatia	Hungary	Netherlands, the	Switzerland
Cyprus	Ireland	Norway	Turkey
Czech Republic	Iceland	Poland	United Kingdom
Denmark	Italy	Portugal	
Estonia	Latvia	Romania	
Finland	Liechtenstein	Slovakia	

*B. Meekma*

Bouke Meekma  
 Kiwa



## LEISTUNGSERKLÄRUNG

No. 9174 078 DOP 2015-01-22  
Declaration of Performance (DOP)

1. Eindeutiger Kenncode des Produkttyps:

**Mehrschalige Metall-Systemabgasanlage Typ TWIN-GAS nach EN 1856-1:2009**

2. Typen-, Chargen- oder Seriennummer oder anderes Kennzeichen zur Identifikation des Bauprodukts gemäß Artikel 11 Absatz 4:

**Mehrschalige Systemabgasanlage Typ TWIN-GAS  
mit belüftetem Ringspalt und Edelstahl Außenmantel inkl. Dichtung<sup>1)</sup>**

**Modell 1      DN (60- 200)    T250 – N1 – W – V2 – L50040 – O00**

**Modell 2      DN (60- 200)    T600 – N1 – W – V2 – L50040 – O50**

<sup>1)</sup> weitere Angaben siehe Produktinformation TWIN-GAS

3. Vom Hersteller vorgesehener Verwendungszweck oder vorgesehene Verwendungszwecke des Bauprodukts gemäß der anwendbaren harmonisierten technischen Spezifikation:

**Abführung der Verbrennungsprodukte von Feuerstätten in die Atmosphäre**

4. Name, eingetragener Handelsname oder eingetragene Marke und Kontaktanschrift des Herstellers gemäß Artikel 11 Absatz 5:

**jeremias GmbH**  
Opfenrieder Straße 11-14  
DE-91717 Wassertrüdingen  
Tel.: +49 9832 68 68 0  
Fax: +49 9832 68 68 68  
Email: [info@jeremias.de](mailto:info@jeremias.de)

5. Gegebenenfalls Name und Kontaktanschrift des Bevollmächtigten, der mit den Aufgaben gemäß Artikel 12 Absatz 2 beauftragt ist:

**entfällt**

6. System oder Systeme zur Bewertung und Überprüfung der Leistungsbeständigkeit des Bauprodukts gemäß Anhang V der Bauproduktenverordnung:

**System 2+ und System 4**

7. Im Falle der Leistungserklärung, die ein Bauprodukt betrifft, das von einer harmonisierten Norm erfasst wird:

**Die notifizierte Zertifizierungsstelle für die werkseigene Produktkontrolle  
Nr. 0036 hat die Erstinspektion des Herstellwerks und der werkseigenen  
Produktionskontrolle sowie die laufende Überwachung, Bewertung und Evaluierung  
der werkseigenen Produktionskontrolle durchgeführt und das Konformitätszertifikat  
0036 CPR 9174 078 für die werkseigene Produktionskontrolle ausgestellt.**







[www.faber.nl](http://www.faber.nl) - [info@faber.nl](mailto:info@faber.nl)

**Saturnus 8** NL - 8448 CC Heerenveen

**Postbus 219** NL - 8440 AE Heerenveen

Dealerinfo: